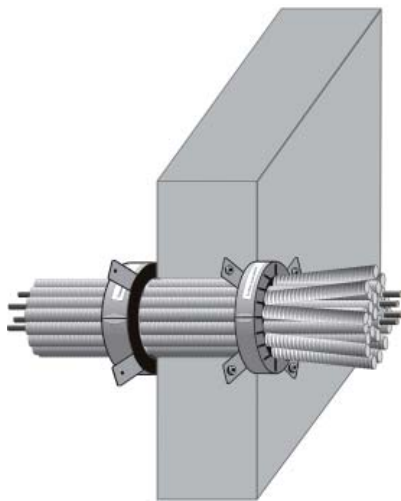


Kabelschott AWM II KS

EI 120 Abschottung für Elektroerohre mit & ohne Kabelbelegung



- ✓ Sehr leichte EI 120 Abschottung für biegsame Elektro - Installationsrohre
- ✓ Für Leerrohre mit und ohne Belegung
- ✓ Die Zwickel zwischen den einzelnen Rohren müssen nicht verfüllt werden
- ✓ Für Einzelleerrohre bis max. Ø 63 mm und Leerrohrbündel aus Kunststoff
- ✓ Für max. Öffnungsgrößen von Ø 125 mm bei Massivwänden und - decken
- ✓ Sehr gute Nachbelegbarkeit von Kabeln
- ✓ Manschette kann ohne großen Aufwand auch nachträglich montiert werden
- ✓ Öffnung kann zu 100 % voll belegt werden
- ✓ Keine Spezialbaustoffe notwendig

Systembeschreibung	Das System ROKU® Kabelschott AWM II KS der Feuerwiderstandsklasse EI 120 für belegte oder unbelegte Elektroerohre, besteht aus der ROKU® Brandschutzmanschette Typ AWM II. Im Brandfall schäumt der Dämmschichtbildner der Brandschutzmanschette mit starkem Blähdruck auf und verschließt die Bauteilöffnung dauerhaft gegen Durchtritt von Feuer und Rauch. Bei Wänden sind auf jeder Seite eine Manschette zu befestigen, bei Decken nur eine Manschette unterseitig.	
Bauteile	Massivwand ≥ 100 mm	(max. Schottgröße DN 125)
	Massivdecke ≥ 150 mm	(max. Schottgröße DN 125)
	Leichte Trennwand ≥ 100 mm	(max. Schottgröße DN 125)
Anforderungen an Leerrohre	Material: Kunststoff (PVC bzw. Polyolefin) Leerrohre max. Ø 63 mm (Kabel bis max. Ø 21 mm) Die Leerrohre müssen an den Enden 20 mm tief mit einem dämmschichtbildenden Baustoff verschlossen werden	
Anzahl der notwendigen Manschetten	Wand: beidseitig jeweils eine Decke: eine unterseitig der Decke	
Lieferform	Brandschutzmanschetten Typ AWM II in den Größen 32, 40, 50, 63, 75, 90, 110 und 125 mm inkl. Kennzeichnungsschild und Befestigungsmaterial	

Diese technischen Informationen geben den derzeitigen Stand unseres Wissens und unserer Erfahrung wieder. Änderungen ohne vorherige Benachrichtigung vorbehalten. Verwenden Sie bitte die jeweils neuesten technischen Informationen, denn unser Erfahrungs- und Wissensstand entwickelt sich stets weiter. In Zweifelsfällen setzen Sie sich bitte mit der Brandchemie in Verbindung. Beschriebene Anwendungsbeispiele können die besonderen Verhältnisse des Einzelfalls nicht berücksichtigen und erfolgen daher ohne Haftung. Im Übrigen gelten ausschließlich die Ihnen bekannten Allgemeinen Geschäftsbedingungen der Brandchemie GmbH (neueste Fassung).

**Brandchemie GmbH * Auf der Trift 8 * D-63329 Egelsbach * Tel.: +49(0)6103 - 9446-0 * Fax: -17
<http://www.brandchemie.de> * E-Mail: bc@brandchemie.de**